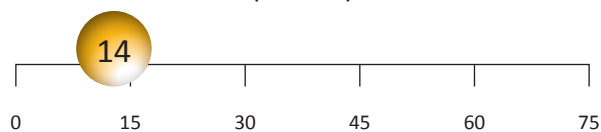


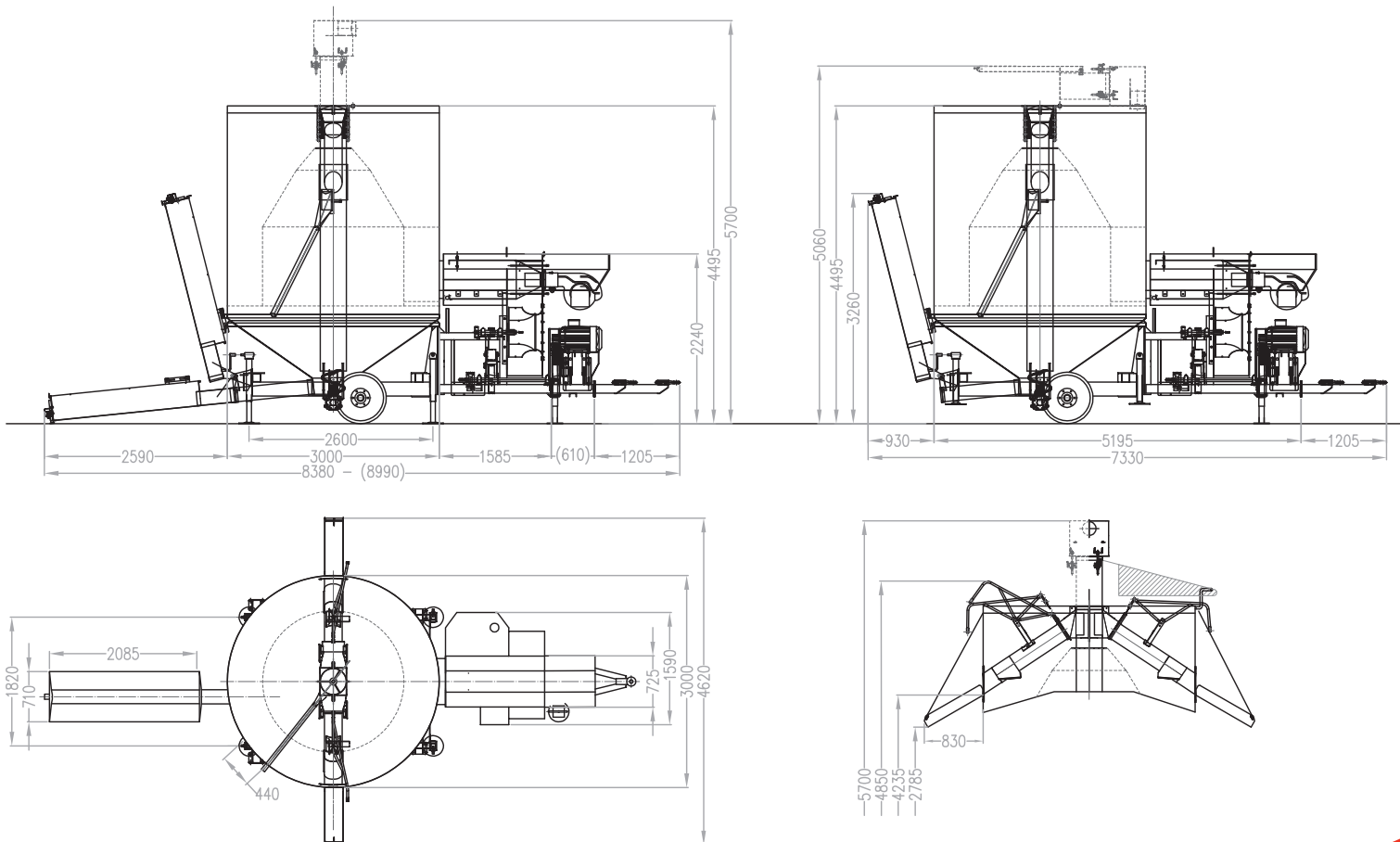
MESMAR

D 14/125 F

ЁМКОСТЬ
(тонны)



| % влажность от - до | 25-15 | 25-14 | 18-14 | 25-14 | 14-8 | 18-14 |
|--------------------------|----------|---------|-------|--------|------|-------|
| | Кукуруза | Пшеница | Соя | Ячмень | Рапс | Рис |
| Производительность т/час | 4.0 | 3.8 | 4.9 | 3.1 | 3.3 | 2.5 |



Все размеры указаны в мм. Производитель оставляет за собой право изменять размеры, мощность и производительность без предварительного уведомления.

D 14/125 F

| | |
|------------------------------|-------------------|
| ¹ Ёмкость сушилки | 19 м ³ |
| Ёмкость сушилки (кукуруза) | 14,5 т. |

ПРОИЗВОДИТЕЛЬНОСТЬ

| | |
|--|--------------------|
| ² Время загрузки | 13 мин |
| ² Время снижения влажности (кукуруза) | 5.0% в 1 час |
| ² Время охлаждения | зависит от условий |
| ² Время выгрузки | 13 мин |

МОЩНОСТЬ ПРИВОДА

| | |
|--|--|
| ³ Требуемая мощность двигателя трактора ВОМ | не менее 50 л.с. 540 оборотов в мин |
| ³ Необходимое питание электропривода (мин. А/кВт.) | 73А / 400В |
| Размер электродвигателя - вентилятор | 15 кВт |
| Размер электродвигателя - центральный шнек | 15 кВт |
| Размер электродвигателя - загрузочный шнек | 7.5 кВт |
| Размер электродвигателя - ворошилка | 2.2 кВт |
| Размер электродвигателя - система аспирации | 1.5 кВт |
| Размер электродвигателя - горелка | 1.4 кВт |
| Мощность двигателя (двойного привода) | 30 кВт |

ХАРАКТЕРИСТИКИ

| | |
|---|---|
| Загрузочный бункер | Полностью оцинкованный |
| Тип загрузочного шнека | Усиленный шнек с переменным шагом |
| Внутренний/внешний шнек - толщина витка стенки спирали | 8 мм - 4 мм |
| Толщина трубы загрузочного шнека | 3 мм |
| Тип центрального шнека | Усиленный шнек с переменным шагом |
| Внутренний/внешний шнек - толщина стенки витка | 12 мм - 6 мм |
| Внутренний/внешний шнек - толщина витка на первой спирали | 15 мм - 9 мм |
| Толщина трубы центрального шнека | 5 мм |
| Привод ворошилки | Коробка передач привода саморегулируемая центр. шнека |
| Ворошилка – основной диаметр подшипника | 700 мм |
| Материал внешнего и внутреннего цилиндра | AISI 430 нержавеющая сталь |
| Диаметр перфорации, мм | 2.5-1,5-1 |
| Плотность перфорации | 33% |
| Тип вентилятора | Тихий центробежный вентилятор |
| Диаметр вентилятора | 710 мм |
| Тип горелки | Riello - двухступенчатая жидкотопливная горелка |
| Тип топлива для горелки | Диз. топливо или керосин (совместимо с биодизелем) |
| Мощность горелки | 255 - 830 кВт |
| Ёмкость топливного бака | 550 л |
| Топливо для газовой горелки | LPG / Метан |
| Мощность газовой горелки | 255 - 830 кВт |

Производитель оставляет за собой право вносить изменения и/или улучшения в спецификацию без предварительного уведомления.

¹ На основе удельного веса 750кг/м³

² Данные по производительности являются ориентировочными и предназначены только для ознакомления. Производитель основывается на принципах сушки, компьютерного моделирования и полевых испытаний. Такие факторы как тип зерновой культуры, состояние посевов, чрезмерная примесь и погодные условия могут повлиять на производительность.

³ Требования к питанию – указаны приблизительные значения. Подходящий в каждом отдельном случае источник питания должен быть подобран с помощью квалифицированного специалиста.